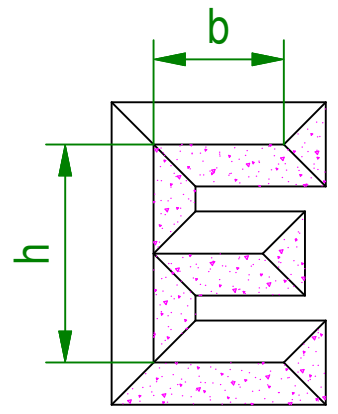


NO-NO



SI-YES

- A - Larghezza stelo
Stem width
- B - Lunghezza stelo
Stem length
- L - Altezza stelo
Stem height
- b - Larghezza carattere
Character width
- h - Altezza carattere
Character height
- p - Profondità carattere
Character depth